

Waschschleudermaschine

W555H

Leistungen und Vorzüge

- **Compass Pro® Mikroprozessor mit:**
 - Großem Display und Drehknopf zur einfachen Programmauswahl
 - Sprachwahl
 - Schnellstart- und Optionstasten für häufig verwendete Sonder-Waschprogramme und -optionen auf Wirtschaftlichkeit, Leistung und Zeit optimierte Waschprogramm Pakete. (Für Standard-Waschprogramme erhältlich)
- **AS – Automatische Sparfunktion:**
 - Die Maschine wiegt die Wäsche und passt den Wasser- und Energieverbrauch an die Ladung an. Dies führt zu erheblichen Einsparungen bei nicht voll beladener Maschine. (Für Standard-Waschprogramme erhältlich)
- Extrem geringer Wasser- und Energieverbrauch – siehe nachfolgende Tabelle
- Waschmittelschublade mit vier Fächern für die manuelle Dosierung von Waschpulver oder Flüssigwaschmittel
- Große Schleuderkraft für effiziente Entwässerung
- Tür mit Dichtung und starken Scharnieren für Schwerlastbetrieb
- Alle wichtigen Teile aus Edelstahl und verzinktem Stahl für hohen Rostschutzgrad
- **Power Balance:**
 - maximiert die Schleuderkraft, bewirkt eine optimale Entwässerung der Wäsche und ermöglicht dadurch Einsparungen beim Trocknen
 - minimiert die mechanische Beanspruchung der Maschine, und sorgt damit für einen störungsfreien Betrieb und eine höhere Lebensdauer der Maschine
 - reduziert Maschinenschwingungen, so dass die Maschine überall aufgestellt werden kann



Die Abbildungen sind lediglich typische Beispiele des Produkts. Abweichungen sind möglich.

Sonderausführungen

- Automatische Flüssigwaschmittelzufuhr (optionale E/A-Karte)
- Anschluss an Buchungs-/Bezahlsystem oder Münzautomat
- Ablaufpumpe
- Stapelbausatz zur platzsparenden Installation des Trommeltrockners T5130 oben

Wichtige Daten			W555H	
Max. Kapazität	Füllfaktor 1:9	kg/lb	6/13	
Trommelvolumen		Liter	53	
	Durchmesser	Ø mm	452	
Schleudern		rpm	1450	
G-Faktor			530	
Heizungsalternativen, 230/400V	Elektrizität ohne Heizung	kW	2.2 / 2.8 / 4.4	
Verbrauchsdaten für „Normal 60°C“				
Wirtschaftlichkeit*			Volle Beladung, 6 kg	Halbe Beladung, 3 kg**
Gesamtzeit	Min.		49	46
Wasserverbrauch (kalt+warm)	Liter		38+10	18+5
Energieverbrauch (Motor/Heizung/Warmwasser)	kWh		0.2/0.2/0.6	0.2/0.1/0.3
Restfeuchtigkeit	%		46	48

* Wassertemperatur: Kaltwasser 15 °C und Warmwasser 65 °C.
 ** Programme mit AS.

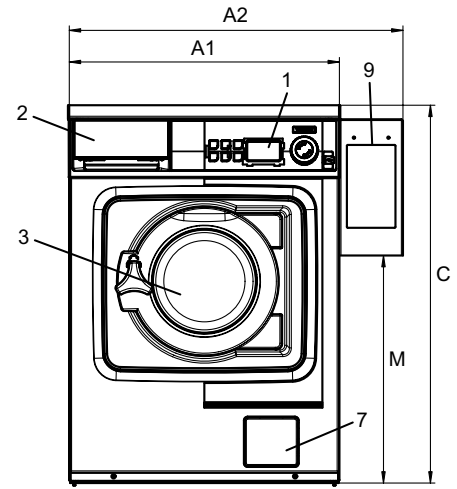
Elektrische Anschlüsse					
Heizung alternativ	Netzspannung	Heizleistung		Gesamtleistung	Empfohlene Sicherung
		Hz	kW		
Mit Elektroheizung	220-240V 1N -	50/60	2.2/2.8	2.4/3.0	16
	220-240V 1N -	50/60	4.4	4.6	20
	220-230V 1N -	50/60	4.4	4.6	25
	220-240V 3 -	50/60	4.4	4.6	16
	220-230V 3 -	50/60	4.4	4.6	20
	380-415V 3N -	50/60	4.4	4.6	10
	380-415V 3 -	50/60	3.6	3.8	10
	440V/480 3 -	60	4.0/4.4	4.3/4.7	10
Nicht beheizt	220-480V 1/3 -	50/60	-	0.5	10

Wasseranschlüsse		W555H
Wasserventile	DN	20
Wasserdruck	kPa	200-500
Kapazität bei 300 kPa	l/Min.	17
Abflussventil	ø mm	50
Abflusskapazität	l/Min.	160
Anschlüsse für Flüssigwaschmittel		5
Anforderungen an den Aufstellort		
Frequenz der dynamischen Kräfte	Hz	24.2
Bodenbelastung bei maximaler Schleuderleistung	kN	1.02 ± 0.3
Geräuschpegel		
Schalldruckpegel*		
Waschen	dB(A)	<70
Schleudern	dB(A)	72
Wärmeabgabe		
Prozent der installierten Energie, maximal		5
Versanddaten**		
Versandvolumen	netto, kg mit Verpackung, m ³	100 0.46
Zubehörteile		
Flusenkasten aus Edelstahl		x
Stapelrahmen für die Montage eines Trockners		x
Sockel		x
Maße in mm		
A1	Breite	595
A2	Breite	735
B	Tiefe	681
C	Höhe	832
D		306
E		641
F		84
G		194
H		48
I		65
J		78
K		120
L		119
M		501
N		974
O		764
1	Bedienfeld	5 Warmwasser
2	Waschmittelfach	6 Abfluss, Ventil
3	Türöffnung ø 255 mm	7 Abfluss, Laugenpumpe
4	Kaltwasser	8 Elektrische Anschlüsse
		9 Bezahlsystem

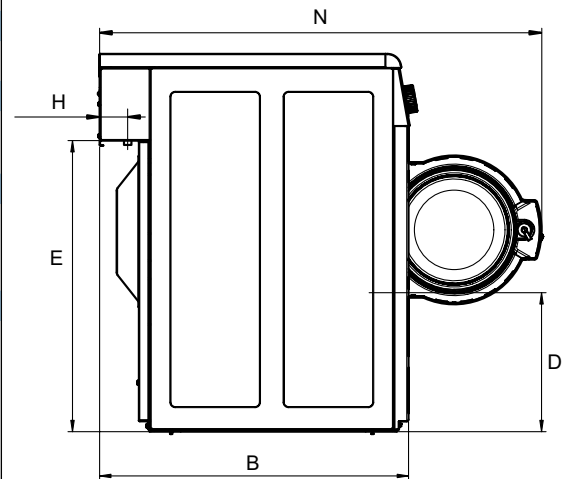
Frontwand und Seitenwände in Hellgrau und Blau (RAL 260 70 05, 250 60 30)

* A-gewichtete Emission Schalldruckpegel an Arbeitsplätzen.

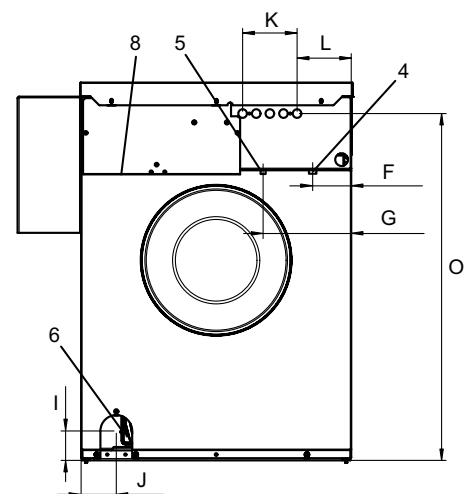
** Durchschnittswerte. Gewicht einschl. Lattenkiste/Versandvolumen je nach Konfiguration. Die genauen Abmessungen erhalten Sie vom Versand.



Front



Seitenansicht



Rückseite