

Waschschleudermaschine

W575H

Leistungen und Vorzüge

- **Compass Pro® Mikroprozessor mit:**
 - Großem Display und Drehknopf zur einfachen Programmauswahl
 - Sprachwahl
 - Schnellstart- und Optionstasten für häufig verwendete Sonder-Waschprogramme und -optionen Auf Wirtschaftlichkeit, Leistung und Zeit optimierte Waschprogramm Pakete. (Für Standard-Waschprogramme erhältlich)
- **AS – Automatische Sparfunktion:**
 - Die Maschine wiegt die Wäsche und passt den Wasser- und Energieverbrauch an die Ladung an. Dies führt zu erheblichen Einsparungen bei nicht voll beladener Maschine. (Für Standard-Waschprogramme erhältlich)
- Extrem geringer Wasser- und Energieverbrauch – siehe nachfolgende Tabelle
- Waschmittelschublade mit vier Fächern für die manuelle Dosierung von Waschpulver oder Flüssigwaschmittel
- Große Schleuderkraft für effiziente Entwässerung
- Tür mit Dichtung und starken Scharnieren für Schwerlastbetrieb
- Alle wichtigen Teile aus Edelstahl und verzinktem Stahl für hohen Rostschutzgrad
- **Power Balance:**
 - maximiert die Schleuderkraft, bewirkt eine optimale Entwässerung der Wäsche und ermöglicht dadurch Einsparungen beim Trocknen
 - minimiert die mechanische Beanspruchung der Maschine, und sorgt damit für einen störungsfreien Betrieb und eine höhere Lebensdauer der Maschine
 - reduziert Maschinenschwingungen, so dass die Maschine überall aufgestellt werden kann



Die Abbildungen sind lediglich typische Beispiele des Produkts. Abweichungen sind möglich.

Sonderausführungen

- Automatische Flüssigwaschmittelzufuhr (optionale E/A-Karte)
- Frontblende aus Edelstahl
- Anschluss an Buchungs-/Bezahlssystem oder Münzautomat
- Ablaufpumpe

Wichtige Daten				W575H			
Max. Kapazität	Füllfaktor 1:9	kg/lb		8/18			
Trommelvolumen		Liter		75			
	Durchmesser	ø mm		520			
Schleudern		rpm		1245			
G-Faktor				450			
Standard-Heizungsalternativen	Elektrizität	kW		5.4 / 7.5			
Energiespar-Heizungsalternativen	Elektrizität	kW		2.0 / 3.0			
	Dampf			x			
	ohne Heizung			x			
Verbrauchsdaten für „Normal 60°C“				EI.		Dampf***	
Wirtschaftlichkeit*				Volle Beladung, 8 kg	Halbe Beladung**, 4 kg	Volle Beladung, 8 kg	Halbe Beladung**, 4 kg
Gesamtzeit		Min.		47	44	47	44
Wasserverbrauch (kalt+warm)		Liter		50+12	26+7	62+0	33+0
Energieverbrauch (Motor/Heizung/Warmwasser)		kWh		0.15/0.35/0.75	0.15/0.25/0.45	0.15/-	0.15/-
Dampfverbrauch		kg		-	-	1.65	1.05
Restfeuchtigkeit		%		48	49	48	49

* Wassertemperatur: Kaltwasser 15 °C und Warmwasser 65 °C.
 ** Programme mit AS.
 *** Je nach Dampfdruck.

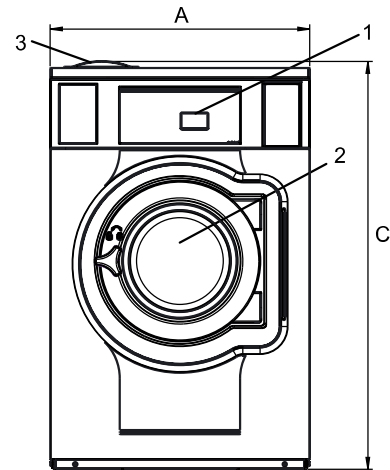
Elektrische Anschlüsse					
Heizung alternativ	Netzspannung	Heizleistung		Gesamtleistung	Empfohlene Sicherung
		Hz	kW		
Mit Elektroheizung	220-240V 1 -	50/60	5.4/7.5	5.5/7.6	25/35
	220-240V 1 -	50/60	2.0/3.0	2.1/3.1	16/16
	220-240V 3 -	50/60	5.4/7.5	5.5/7.6	16/20
	220-240V 3 -	50/60	3.0/4.3	3.1/4.5	10/16
	380-415V 3N -	50/60	5.4/7.5	5.5/7.6	10/16
	380-415V 3N -	50/60	3.0/4.3	3.1/4.5	10
	440V 3 -	60	7.5	7.6	16
	480V 3 -	60	7.5	7.6	16
Dampf oder ohne Heizung	220-480V 1 -	50/60	-	1.0	10

Wasser- und Dampfanschlüsse		W575H
Wasserventile	DN	20
Wasserdruck	kPa	200-600
Kapazität bei 300 kPa	l/min	20
Abflussventil	ø mm	50/75
Abflusskapazität	l/min	170
Dampfventil	DN	15
Dampfdruck	kPa	300-600
Anschlüsse für Flüssigwaschmittel		5
Anforderungen an den Aufstellort		
Frequenz der dynamischen Kräfte	Hz	20.8
Bodenbelastung bei maximaler Schleuderleistung	kN	1.9 ± 0.5
Geräuschpegel		
Schallleistungs-/Schalldruckpegel beim Schleudern*	dB(A)	73/59
Schallleistungs-/Schalldruckpegel beim Waschvorgang*	dB(A)	61/47
Wärmeabgabe		
Prozent der installierten Energie, maximal		5
Versanddaten**		
Gewicht	netto, kg	158
Versandvolumen	m ³	0.81
Zubehörteile		
Sockel		x
Zulaufschläuche für Wasser oder Dampf		x
Flusenkasten		x
Maße in mm		
A Breite		720
B Tiefe		721
C Höhe		1132
D1		352
D2		406
E		1130
F		831
G		80
H		1030
I		224
J		124
K		1010
L		910
M		278
N		98
O		239
1 Bedienfeld	7 Abfluss	
2 Türöffnung ø 310 mm	8 Anschlüsse für Flüssigwaschmittel	
3 Waschmittelfach	9 Elektrische Anschlüsse	
4 Kaltwasser	10 Dampfanschluss	
5 Warmwasser		
6 Wasserwiederverwertung		

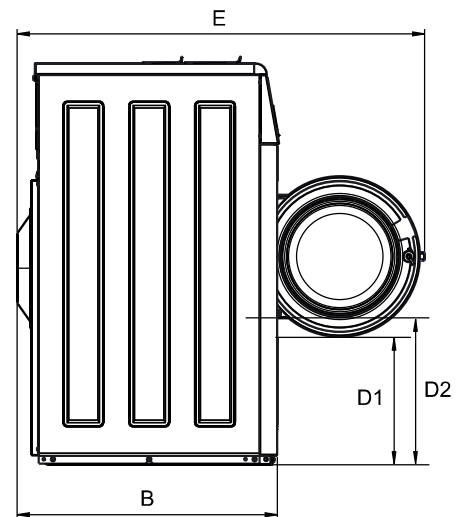
Frontwand und Seitenwände in Hellgrau und Blau (RAL 260 70 05, 250 60 30)

* Schallleistungspegel gemessen lt. ISO 60704.

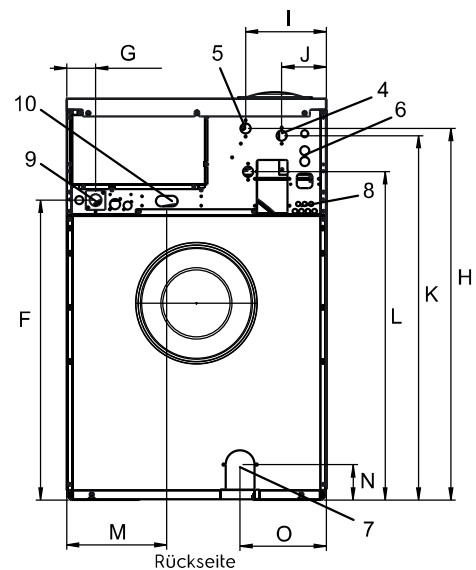
** Durchschnittswerte. Gewicht einschl. Lattenkiste/Versandvolumen je nach Konfiguration. Die genauen Abmessungen erhalten Sie vom Versand.



Front



Seiteransicht



Rückseite



Wäscherei-Technik
Engelmann
Beratung + Verkauf + Service



Experience the Excellence
professional.electrolux.com