

# Wäschetrockner

## T4190

### Leistungen und Vorzüge

- Selecta Mikroprozessorsteuerung
  - 2 Auto-Stop-Programme für extra trocken und trocken
  - 5 bis 9 maßgeschneiderte Programme für jeden Trockenbedarf
  - Genaue Temperaturregelung für unerreichte Trockengenauigkeit
  - Anti-Knitter-Zyklus zur Vermeidung von Knitterfalten, wenn der Trockner nicht entladen wird
  - Fehlercodes für leichte Fehlerbehebung
- Hohe Produktivität – zwei Beschickungen pro Stunde
- Geringer Energieverbrauch für optimale Effizienz
- Leichte Bedienung durch Vorwahl von Temperatur und Zeit
- Angepasste Bedienfelder für verschiedene Anforderungen + erhältlich für Münzen + AHL (Wäschereien in Apartmenthäusern) + OPL (im Gebäude installierte Wäschereien)
- Steuerung der Restfeuchtigkeit für optimales Trocknen und niedrigen Energieverbrauch
- Trommel mit reversierendem Lauf für große Wäschestücke
- Türaufhängung wahlweise links oder rechts für optimale Arbeitsabläufe
- Leichter Zugang zu wichtigen Teilen von der Vorder- und Rückseite für leichte Wartung
- Serviceprogramm für die Justierung von 20 Parametern, beispielsweise Temperatur und Abkühlzeit



### Sonderausführungen

- Vorderseite aus Edelstahl
- Trommel aus Edelstahl
- Abrechnungssysteme: Münzzähler, Chipkartenleser, CP-Anschluss
- Bodenrahmen aus Edelstahl
- Separates Kondenssystem
- Frischlufteinlass

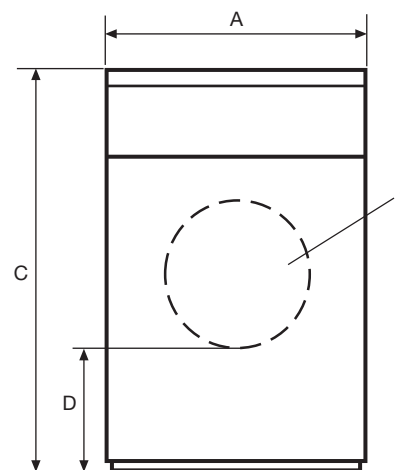
Wichtige Daten		T4190	
Kapazität, Füllfaktor 1:25	kg/lb	7.6/17	
Trommelvolumen	Liter	190	
Trommeldurchmesser	mm	680	
Heizung, Elektrisch	kW	6/8	
<b>Verbrauchsdaten*</b>		6kW	8kW
Gesamtzeit für volle Beladung	Min.	35	27
Energieverbrauch bei voller Beladung	kWh	3.45	3.53
Verdunstung	g/Min.	102	129
Energie kWh/Liter verdunstetem Wasser	kWh	0.92	0.94

\* Bei voller Auslastung mit 100 % Baumwolle und 50 % Anfangsfeuchtigkeitsgehalt, die auf 0 % getrocknet wird.

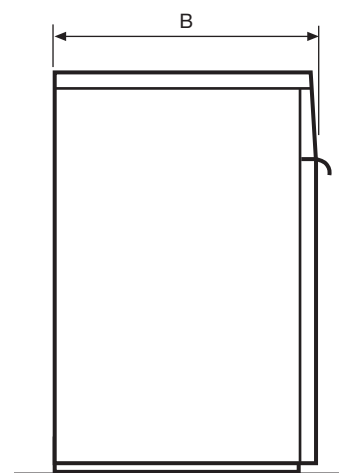
Zertifiziert gemäß ISO 9001 und ISO 14001 und gemäß IP X4 zugelassen.

Elektroanschlüsse			T4190
Heizspannung Strom			
El.	200-240V 3AC 50/60 Hz	kW(A)	6.3 (20)
		kW(A)	8.3 (25)
	400-440V 3NAC 50/60 Hz	kW(A)	6.3 (10)
		kW(A)	8.3 (16)
Entlüftungsanschlüsse			
Entlüftung		ø mm	125
Abgeführte Luft	6 kW (El.)	m³/h	270
	8 kW (El.)		290
Druckabfall	6 kW	Max. Pa	380
	8 kW		350
Geräuschpegel			
Über die Luft übertragener Geräuschpegel			
L <sub>w</sub>		dB(A)	<68
Wärmeabgabe			
Prozent der installierten Energie, maximal			15
Versanddaten			
		netto, kg	103
		mit Verpackung, kg	114
		mit Verpackung, m³	0.8
Maße in mm			
A	Breite		720
B	Tiefe		745
C	Höhe		1130
D			420
E			110
F			120
G			960
H			45
I			55
K			1445
1	Türöffnung ø 400	3	Abluftanschluss
2	Elektroanschluss	4	Zentrales Abrechnungssystem

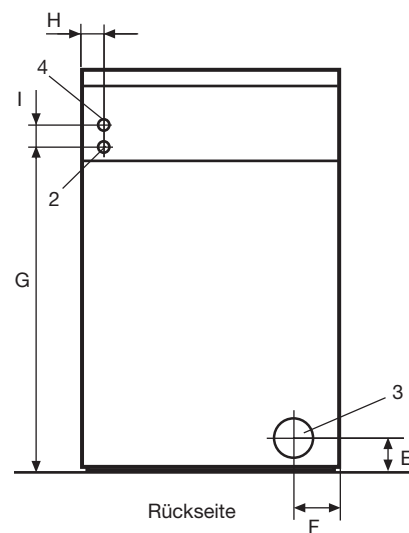
\* Andere Spannungen möglich, siehe Installationshandbuch.



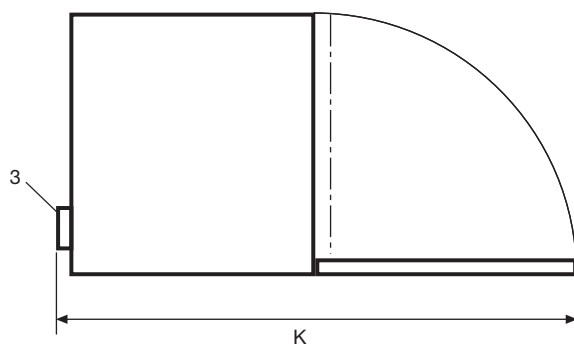
Front



Linke Seite



Rückseite




Ansicht von oben

6310

 **Electrolux**

**ELECTROLUX LAUNDRY SYSTEMS**

Lundtoftegaardsvej 93A, DK-2800 Lyngby, Denmark  
 Telephone: +45 4526 4800. Telefax: +45 4526 4801  
 Internet: [www.electrolux.com/laundrysystems](http://www.electrolux.com/laundrysystems)  
 E-mail: [els.info@electrolux.com](mailto:els.info@electrolux.com)

 **The Electrolux Group.** The world's No.1 choice.

Die Electrolux-Gruppe ist der weltweit größte Hersteller von gas- und strombetriebenen Geräten für die Küche, zum Reinigen und für Forst und Garten. Jedes Jahr verkauft die Electrolux-Gruppe in über 150 Ländern der Erde über 55 Millionen Produkte (Kühlschränke, Herde, Waschmaschinen, Staubsauger, Motorsägen und Rasenmäher) mit einem Wert von rund 14 Mrd. USD.

Art. No. 471150872/01 05.27  
 Änderungen ohne Vorankündigung vorbehalten.