

Wäschetrockner

T4130, T4130C

Leistungen und Vorzüge

- Mikroprozessor-Steuerung Compass Control
 - Einknopfbedienung für Programmwahl und Start
 - Sprache kann ausgewählt werden
 - Grosses und übersichtliches Display
- Kontrolle der Restfeuchtigkeit für optimale Trocknung und niedrigen Energieverbrauch
- Reversierende Trommeldrehung gegen Verheddern großer Wäschestücke
- Trommel aus Edelstahl
- Türaufhängung wahlweise links oder rechts für bequeme Handhabung
- Leichter Zugang zu wichtigen Teilen von der Vorder- und Rückseite für leichte Wartung
- Serviceprogramm für die Justierung von Parametern, beispielsweise Temperatur und Abkühlzeit



Sonderausführungen

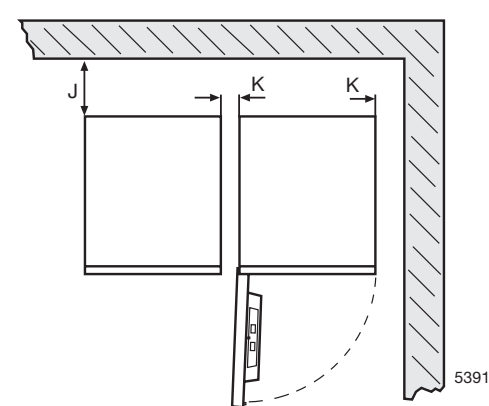
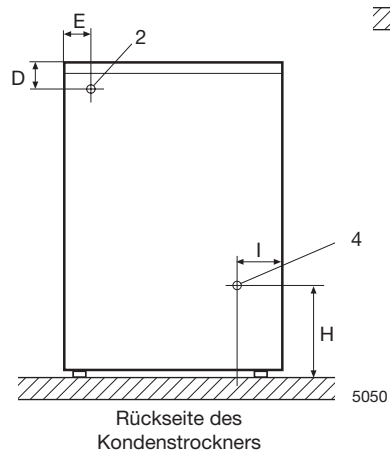
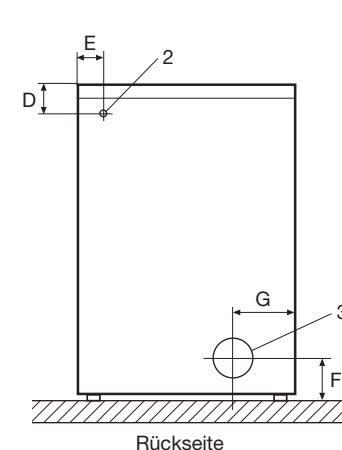
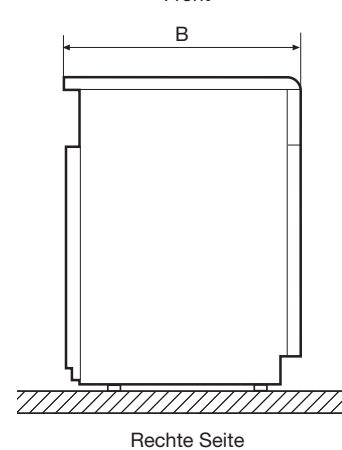
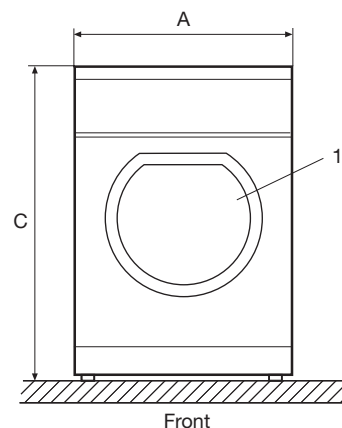
- Front aus Edelstahl
- Bezahlssysteme: Münzzähler, Chipkartenleser, Anschluss an Zentralsteuerung
- Stapelrahmen für die Montage des T4130 auf der W455H
- Sockel aus Edelstahl
- Integriertes Kondenssystem

Wichtige Daten		T4130	T4130C
Kapazität	kg/lb	5.5/12	5.5/12
Trommelvolumen	litre	130	130
Trommeldurchmesser	mm	575	575
Heizalternativen			
Elektrisch	kW	5.1	3.0
Verbrauchsdaten*			
Gesamtzeit für volle Beladung	Min.	34	59
Energieverbrauch bei voller Beladung	kWh	2.75	3
Verdunstung	g/min	81	43
Energie kWh/Liter verdunstetem Wasser	kWh	0.93	1.16
* Bei voller Auslastung mit 100 % Baumwolle und 50 % Anfangsfeuchtigkeitsgehalt, die auf 0 % getrocknet wird.			

Zertifiziert gemäß ISO 9001 und ISO 14001 und gemäß IP X4 zugelassen.

Elektroanschlüsse*		T4130	T4130C
Heizspannung Strom			
220-240V 3AC 50/60 Hz	kW(A)	5.3 (16)	3.4 (16)
220-240V 1AC 50/60 Hz	kW(A)	3.4 (16)	3.4 (16)
400-440V 3NAC 50/60 Hz	kW(A)	5.3 (10)	3.4 (10)
Dampf- und Gasanschlüsse			
Entlüftung	mm	ø 100	-
Abgeführte Luft, Elektroheizung	m ³ /h	260	-
Kondensat		-	1/2"
Druckabfall	Max. Pa	50	-
Geräuschpegel			
Über die Luft übertragener Geräuschpegel			
	dB(A)	<70	<70
Wärmeabgabe			
Prozent der installierten Energie, maximal		15	15
Versanddaten			
	netto, kg	60	63
	mit Verpackung, kg	67	70
	mit Kiste, kg	101	101
Versandvolumen	mit Verpackung, m ³	0.52	0.52
	mit Kiste, m ³	0.63	0.63
Zubehörteile			
Stapelrahmen für die Montage des T4130 auf W455H		x	x
Sockel aus Edelstahl		x	x
Maße in mm			
A	Breite	595	595
B	Tiefe	735	735
C	Höhe	850	850
D		78	78
E		78	78
F		100	100
G		197	197
H		235	235
I		115	115
J		300	300
K		70	70
1 Türöffnung ø 370		3 Abluftanschluss	
2 Elektroanschluss		4 Kondensatanschluss	

* Andere Spannungen möglich, siehe Installationshandbuch.



Electrolux

ELECTROLUX LAUNDRY SYSTEMS

Lundtoftegaardsvej 93A, DK-2800 Lyngby, Denmark
 Telephone: +45 4526 4800. Telefax: +45 4526 4801
 Internet: www.electrolux.com/laundrysystems
 E-mail: els.info@electrolux.com

The Electrolux Group. The world's No.1 choice.

Die Electrolux-Gruppe ist der weltweit größte Hersteller von gas- und strombetriebenen Geräten für die Küche, zum Reinigen und für Forst und Garten. Jedes Jahr verkauft die Electrolux-Gruppe in über 150 Ländern der Erde über 55 Millionen Produkte (Kühlschränke, Herde, Waschmaschinen, Staubsauger, Motorsägen und Rasenmäher) mit einem Wert von rund 14 Mrd. USD.

Art. No. 471150852/01 05.27
 Änderungen ohne Vorankündigung vorbehalten.