

# Waschschleudermaschine

## WH6-27 Clarus Vibe



### Erhebliche Einsparungen und hohe Bedienerfreundlichkeit



#### Der Mensch zuerst!

Zertifizierte Ergonomie für ein herausragendes Benutzererlebnis

- ClarusVibe-Mikroprozessor und 7-Zoll-Touchscreen-Bedienfeld in Farbe: intuitive, komplett editierbare Programme, mehrsprachige Anzeige, Onscreen-Statistiken, vollständige Kontrolle über die Waschmittelpumpen
- Unkomplizierter Anschluss an Electrolux-Pumpen Jetsave und Dosave mit nur einem Stromversorgungskabel und einem Kabel für die Dosiersignale
- Einfacher Anschluss an alle Standardpumpen
- Anschluss von bis zu 15 Pumpen möglich



#### Einsparungen auf lange Sicht

Nachhaltigkeit dank innovativer zeit- und kostensparender Leistungsmerkmale für einen möglichst geringen Wasser-, Strom- und Waschmittelverbrauch

- Automatic Savings (Sparautomatik): Die Maschine wiegt die Wäsche, passt die Wassermenge an die Beladung an und senkt damit bei weniger als voller Beladung den Wasser- und Stromverbrauch.
- Das intelligente Dosiersystem stimmt die Waschmittelmenge automatisch präzise auf das Beladungsgewicht ab – das spart Ressourcen
- Power Balance (Trommeloptimierung): Die Maschine prüft auf Unwucht, gleicht diese aus, reguliert die g-Kraft in Echtzeit und optimiert dadurch die Entwässerung für eine zeit- und kostensparende Trocknung



#### Volle Kontrolle

Ortsunabhängige Überwachung von Gerätestatus und Leistung, damit Sie schnell die nötigen Maßnahmen ergreifen und den Betrieb optimieren können

- Anschluss an OnE Laundry möglich, den persönlichen Assistenten für Hygienevalidierungs-, Prozess- und Ertragsmanagement

#### Optionen und Zubehör

- Waschmittelschublade auf der Vorderseite auf ergonomischer Höhe – leicht zugänglich und gut einsehbar. 6 farbcodierte Fächer ermöglichen eine einfache und flexible Dosierung: spezielle Fächer für Pulver- Flüssigwaschmittel sowie für Bleichmittel und Weichspüler. Die Fächer sind herausnehmbar und besonders wartungsfreundlich
- Die Funktion Integrated Savings (IS) erfasst die Beladung in Echtzeit – das garantiert stets optimale Beladung und maximale Produktivität IS sorgt für Schutz vor Überladung: eine überladene Maschine kann nicht gestartet werden – dadurch verlängert sich die Lebensdauer der Maschine. Darüber hinaus verringert IS den Wasser- und Energieverbrauch bei einer Teilbeladung
- Dosave-Pumpen (Schlauchpumpen) und Jetsave-Pumpen (Venturi-System) überzeugen durch weniger Wartungsaufwand, eine präzise und konstante Dosierung, einfache Installation und langlebige Ventile
- Anschluss an Buchungs-/Bezahlsystem oder Münzautomat



Die Abbildungen sind lediglich typische Beispiele des Produkts. Abweichungen sind möglich.

Wichtige Daten				WH6-27			
Max. Kapazität Füllfaktor 1:9	kg/lb			27/60			
Trommelvolumen	Liter			240			
Durchmesser	ø mm			795			
Schleudern	rpm			1005			
G-Faktor				450			
Standard-Heizungsalternativen	Elektrizität	kW		19.1 / 19.8 / 23.0			
	Dampf			x			
	ohne Heizung			x			
<b>Verbrauchsdaten für „ECO 60°C“*</b>				El.		Dampf***	
				Volle Beladung, 27 kg	Halbe Beladung**, 12 kg	Volle Beladung, 27 kg	Halbe Beladung**, 12 kg
Gesamtzeit	Min.			65	62	65	62
Wasserverbrauch (kalt+warm)	Liter			161+10	76+5	171+0	81+0
Energieverbrauch (Motor/Heizung/Warmwasser)	kWh			0.55/3.2/0.55	0.55/1.7/0.25	0.55	0.55
Dampfverbrauch	kg			-	-	5.6	2.90
Restfeuchtigkeit	%			45	46	45	46

\* Wassertemperatur: Kaltwasser 15 °C und Warmwasser 65 °C.

\*\* Programme mit AS.

\*\*\* Je nach Dampfdruck.

Hergestellt gemäß ISO 9001 und ISO 14001.

CB-Zertifizierung gemäß Niederspannungsrichtlinie und Sicherheitskennzeichnung gemäß Maschinenrichtlinie. Schutzart IP X4D.

Elektrische Anschlüsse					
Heizung alternativ	Netzspannung		Heizleistung	Gesamtleistung	Empfohlene Sicherung A
	Hz		kW	kW	
Mit Elektroheizung	220-230V 3 ~	50/60	19,1	19,8	63
	220-240V 3 ~	50/60	19,8/23,0	20,5/23,7	63/63
	380-400V 3N/3 ~	50/60	19,1	19,8	35
	380-415V 3N/3 ~	50/60	19,8/23,0	20,5/23,7	35/35
	440V 3 ~	50/60	21,0/23,0	21,7/23,7	35/35
Dampf oder ohne Heizung	220-415V 1/3N ~	50/60	-	2,6	16
	380-480V 3 ~	50/60	-	2,6	10

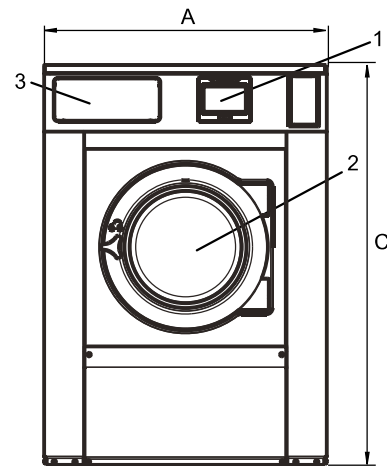
\* Gesamtleistung und empfohlene Sicherung hängen in diesen Fällen nicht von der Heizleistung ab.

Wasser- und Dampfanschlüsse		WH6-27
Wasserventile	DN	20
Wasserdruck	kPa	200-600
Kapazität bei 300 kPa	l/min	60
Abflussventil	∅ mm	75
Abflusskapazität	l/min	170
Dampfventil	DN	15
Dampfdruck	kPa	300-600
Anschlüsse für Flüssigwaschmittel		5
Anforderungen an den Aufstellort		
Frequenz der dynamischen Kräfte	Hz	16,8
Bodenbelastung bei maximaler Schleuderleistung	kN	5,2 ± 1,0
Geräuschpegel		
Schallleistungs-/Schalldruckpegel beim Schleudern*	dB(A)	83/68
Schallleistungs-/Schalldruckpegel beim Waschvorgang*	dB(A)	64/48
Wärmeabgabe		
Prozent der installierten Energie, maximal		5
Versanddaten**		
Gewicht	netto, kg	425
Versandvolumen	m <sup>3</sup>	1,82
Zubehörteile		
Socket		x
Zulaufschläuche für Wasser oder Dampf		x
Flusenkasten		x
Maße in mm		
A Breite		1020
B Tiefe		990
C Höhe		1462
D1		492
D2		557
E		1556
F		1164
G		135
H		1363
I		402
J		302
K		1323
L		1243
M		333
N		100
O		359
P		342
Q		217
1 Display	7 Wasserrückführung	
2 Türöffnung ∅ 435 mm	8 Ablaufventil	
3 Waschmittelbehälter	9 Anschlüsse für Flüssigwaschmittel	
4 Kaltwasser	10 Stromanschluss	
5 Warmwasser	11 Dampfanschluss	
6 Kalt-/Warmwasser		

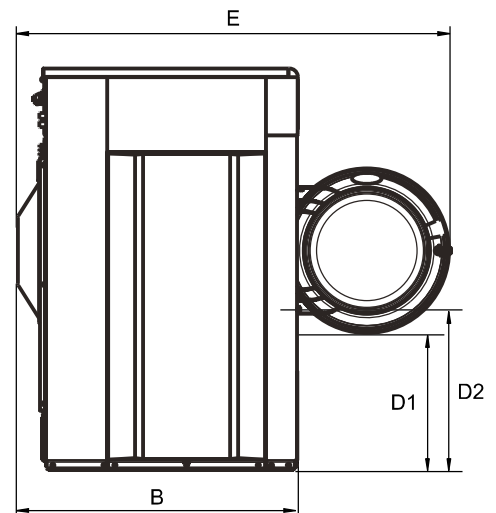
Front- und Seitenverkleidungen in Silbergrau und Dunkelblau (Farbmuster können über Artikelnummer 472998313 bestellt werden).

\* Schallleistungspegel gemessen lt. ISO 60704.

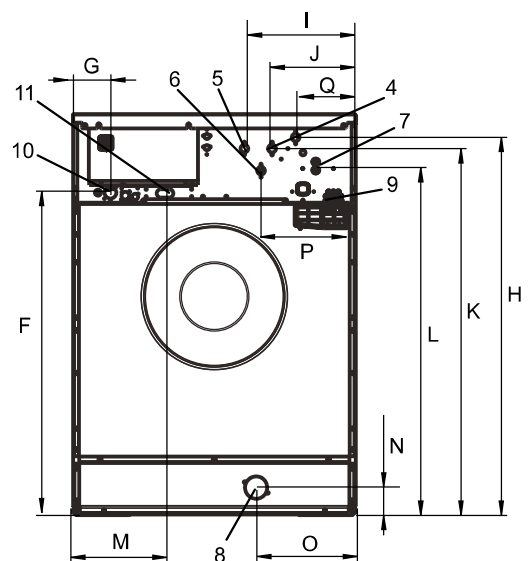
\*\* Durchschnittswerte. Gewicht einschl. Lattenkiste/Versandvolumen je nach Konfiguration. Die genauen Abmessungen erhalten Sie vom Versand.



Front



Seitenansicht



Rückseite



Wäscherei-Technik  
**Engelmann**  
Beratung + Verkauf + Service



Experience the Excellence  
[www.electroluxprofessional.com](http://www.electroluxprofessional.com)