

Waschschleudermaschine

WH6-11 Clarus Vibe



Erhebliche Einsparungen und hohe Bedienerfreundlichkeit



Der Mensch zuerst!

Zertifizierte Ergonomie für ein herausragendes Benutzererlebnis

- ClarusVibe-Mikroprozessor und 7-Zoll-Touchscreen-Bedienfeld in Farbe: intuitive, komplett editierbare Programme, mehrsprachige Anzeige, Onscreen-Statistiken, vollständige Kontrolle über die Waschmittelpumpen
- Unkomplizierter Anschluss an Electrolux-Pumpen Jetsave und Dosave mit nur einem Stromversorgungskabel und einem Kabel für die Dosiersignale
- Einfacher Anschluss an alle Standardpumpen
- Anschluss von bis zu 15 Pumpen möglich



Einsparungen auf lange Sicht

Nachhaltigkeit dank innovativer zeit- und kostensparender Leistungsmerkmale für einen möglichst geringen Wasser-, Strom- und Waschmittelverbrauch

- Automatic Savings (Sparautomatik): Die Maschine wiegt die Wäsche, passt die Wassermenge an die Beladung an und senkt damit bei weniger als voller Beladung den Wasser- und Stromverbrauch.
- Das intelligente Dosiersystem stimmt die Waschmittelmenge automatisch präzise auf das Beladungsgewicht ab - das spart Ressourcen
- Power Balance (Trommeloptimierung): Die Maschine prüft auf Unwucht, gleicht diese aus, reguliert die g-Kraft in Echtzeit und optimiert dadurch die Entwässerung für eine zeit- und kostensparende Trocknung



Volle Kontrolle

Ortsunabhängige Überwachung von Gerätestatus und Leistung, damit Sie schnell die nötigen Maßnahmen ergreifen und den Betrieb optimieren können

- Anschluss an OnE Laundry möglich, den persönlichen Assistenten für Hygienevalidierungs-, Prozess- und Ertragsmanagement

Optionen und Zubehör

- Die Funktion Integrated Savings (IS) erfasst die Beladung in Echtzeit - das garantiert stets optimale Beladung und maximale Produktivität. IS sorgt für Schutz vor Überladung: eine überladene Maschine kann nicht gestartet werden - dadurch verlängert sich die Lebensdauer der Maschine. Darüber hinaus verringert IS den Wasser- und Energieverbrauch bei einer Teilbeladung.
- Dosave-Pumpen (Schlauchpumpen) und Jetsave-Pumpen (Venturi-System) überzeugen durch weniger Wartungsaufwand, eine präzise und konstante Dosierung, einfache Installation und langlebige Ventile
- Anschluss an Buchungs-/Bezahlssystem oder Münzautomat



Die Abbildungen sind lediglich typische Beispiele des Produkts. Abweichungen sind möglich.

Wichtige Daten				WH6-11			
Max. Kapazität	Füllfaktor 1:9	kg/lb		11/25			
Trommelvolumen		Liter		105			
	Durchmesser	Ø mm		595			
Schleudern		rpm		1165			
G-Faktor				450			
Standard-Heizungsalternativen	Elektrizität	kW		7.5 / 10.0			
Energiespar-Heizungsalternativen	Elektrizität	kW		3.0			
	Dampf			x			
	ohne Heizung			x			
Verbrauchsdaten für „ECO 60°C“*				EI.		Dampf***	
				Volle Beladung, 11 kg	Halbe Beladung**, 5.25 kg	Volle Beladung, 11 kg	Halbe Beladung**, 5.25 kg
Gesamtzeit		Min.		64	58	64	58
Wasserverbrauch (kalt+warm)		Liter		68.5+3	33+3	71+0	36+0
Energieverbrauch (Motor/Heizung/Warmwasser)		kWh		0.25/1.45/0.15	0.25/0.7/0.15	0.20	0.25
Dampfverbrauch		kg		-	-	2.4	1.30
Restfeuchtigkeit		%		45	46	45	46

* Wassertemperatur: Kaltwasser 15 °C und Warmwasser 65 °C.
 ** Programme mit AS.
 *** Je nach Dampfdruck.

Elektrische Anschlüsse					
Heizung alternativ	Netzspannung		Heizleistung	Gesamtleistung	Empfohlene Sicherung A
	Hz		kW	kW	
Mit Elektroheizung	220-240V 1/IN	~ 50/60	3.0/7.5/10.0	3.1/7.6/10.1	16/35/50
	220-240V 3	~ 50/60	3.0/7.5/10.0	3.1/7.6/10.1	10/20/25
	380-415V 3/3N	~ 50/60	3.0/7.5/10.0	3.1/7.6/10.1	10/16/16
	440V 3	~ 50/60	7.5/10.0	7.6/10.1	16
	480V 3	~ 60	10.0	10.1	16
Dampf oder ohne Heizung	220-480V 1	~ 50/60	-	1.1	10

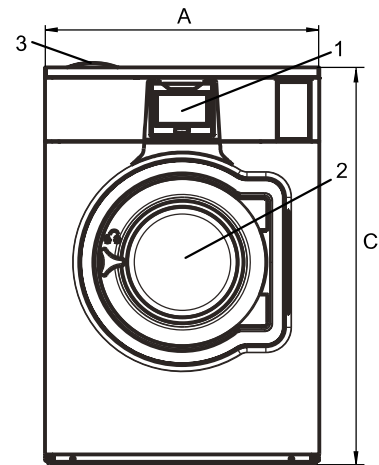
* Gesamtleistung und empfohlene Sicherung hängen in diesen Fällen nicht von der Heizleistung ab.

Wasser- und Dampfanschlüsse		WH6-11
Wasserventile	DN	20
Wasserdruck	kPa	200-600
Kapazität bei 300 kPa	l/min	20
Abflussventil	ø mm	50/75
Abflusskapazität	l/min	170
Dampfventil	DN	15
Dampfdruck	kPa	300-600
Anschlüsse für Flüssigwaschmittel		5
Anforderungen an den Aufstellort		
Frequenz der dynamischen Kräfte	Hz	19.4
Bodenbelastung bei maximaler Schleuderleistung	kN	2.5 ± 0.5
Geräuschpegel		
Schallleistungs-/Schalldruckpegel beim Schleudern*	dB(A)	76/62
Schallleistungs-/Schalldruckpegel beim Waschvorgang*	dB(A)	61/46
Wärmeabgabe		
Prozent der installierten Energie, maximal		5
Versanddaten**		
Gewicht	netto, kg	202
Versandvolumen	m ³	1.02
Zubehörteile		
Socket		x
Zulaufschläuche für Wasser oder Dampf		x
Flusenkasten		x
Maße in mm		
A	Breite	830
B	Tiefe	766
C	Höhe	1212
D1		355
D2		412
E		1223
F		916
G		80
H		1115
I		217
J		124
K		1095
L		995
M		278
N		99
O		294
1	Display	7 Abfluss
2	Türöffnung ø 365 mm	8 Anschlüsse für Flüssigwaschmittel
3	Waschmittelfach	9 Elektrische Anschlüsse
4	Kaltwasser	10 Dampfanschluss
5	Warmwasser	
6	Wasserwiederverwertung	

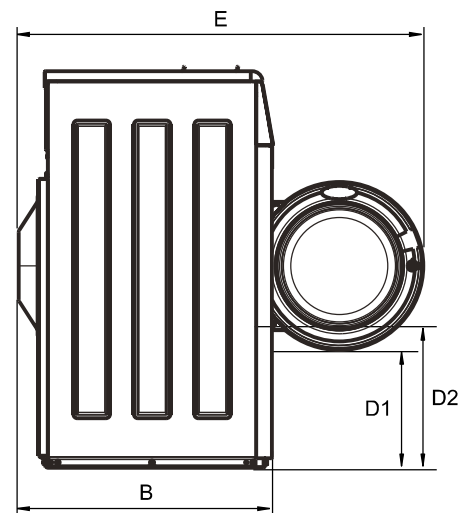
Front- und Seitenverkleidungen in Silbergrau und Dunkelblau (Farbmuster können über Artikelnummer 472998313 bestellt werden).

* Schallleistungspegel gemessen lt. ISO 60704.

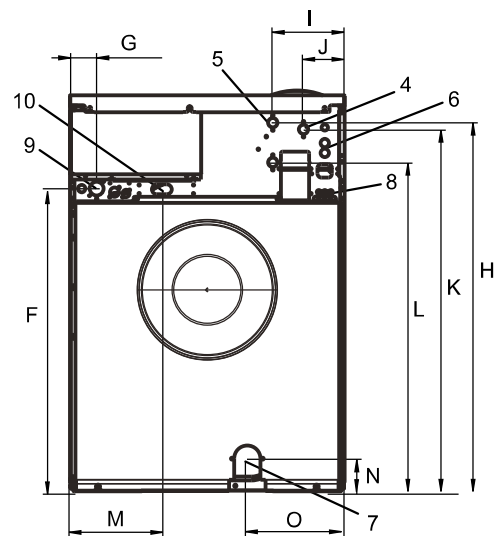
** Durchschnittswerte. Gewicht einschl. Lattenkiste/Versandvolumen je nach Konfiguration. Die genauen Abmessungen erhalten Sie vom Versand.



Front



Seitenansicht



Rückseite



Wäscherei-Technik
Engelmann
Beratung + Verkauf + Service



Experience the Excellence
www.electroluxprofessional.com

wte-dresden.de ☎ 0351 490 25 07