

# Waschschleudermaschinen

## W4130H, W4180H, W4240H

### Leistungen und Vorzüge

- Hohe Schleuderkraft für effektive Entwässerung
- Mit zwei unterschiedlichen Steuerungen erhältlich:
  - Compass Control® mit:**
    - Großem Display und einem Drehknopf zur einfachen Programmwahl
    - Sprachwahl
    - Zwei Schnellstarttasten für häufig verwendete Waschprogramme
    - Auf Wirtschaftlichkeit, Qualität oder Zeit optimierte Waschprogramm-Pakete
  - Clarus Control® mit:**
    - Vollständig programmierbarem Mikroprozessor
    - Alle wichtigen Waschparameter können programmiert werden
    - Programmierung über Tastenfeld oder Download über Speicherkarte
- AWS – Automatisches Wiegesystem mit Compass Control – stellt die Waschgutmenge fest und passt die Wasserzufuhr entsprechend an. Wasser- und Energieersparnis bei nicht voll beladener Maschine
- Extrem geringer Wasser- und Energieverbrauch - siehe nachfolgende Tabelle
- Waschmittelschublade mit 4 Fächern für das manuelle Dosieren von Waschpulver oder Flüssigwaschmittel
- Alle wichtigen Teile aus Edelstahl oder galvanisiertem Stahl für effektiven Rostschutz
- Große Türöffnung für leichtes Be- und Entladen
- Niedriger Geräuschpegel für eine angenehme Arbeitsumgebung
- SuperBalance™ stellt die korrekte Schleuderkraft sicher



Clarus Control



Compass Control

### Sonderausführungen

- Automatische Flüssigwaschmittelzufuhr (optionale I/O-Karte für Compass Control)
- IWS – Integriertes Wiegesystem™ – die aktuelle Beladung wird im Display angezeigt (nur bei Clarus Control)
- Seitenwände aus Edelstahl (nur für Clarus Control)
- Anschluss an Bezahlsystem oder Münzschatzgerät (nur für Compass Control)
- Zweites Ablaufventil für Wasserwiederverwertung (nur bei Clarus Control)
- Dynamic Balancing System™ eliminiert Lärm und Vibration (nicht für W4240H)

Wichtige Daten			W4130H		W4180H		W4240H	
Max. Kapazität	kg/lb		14/30		20/40		27/55	
Trommelvolumen	Liter		130		180		240	
	Durchmesser	ø mm	650		725		795	
Schleudern		rpm	980		930		890	
G-Faktor			350		350		350	
Heizungsalternativen, 230/400V	Elektrizität	kW	12.5		17.5		19.4	
		Dampf	x		x		x	
		ohne Heizung	x		x		x	
<b>Verbrauchsdaten für „Normal 60°C“* (3G01)</b>			El	Dampf	El	Dampf	El	Dampf
Gesamtzeit	Min.		47	**	45	**	46	**
Wasserverbrauch (kalt/warm)	Liter		86/22	86/22	124/31	124/31	167/42	167/42
Energieverbrauch (Motor/Heizung)*	kWh		0.3/0.55	0.3	0.5/0.8	0.5	0.6/1.1	0.6
Dampfverbrauch	kg		-	0.8	-	1.2	-	1.6

\* Wassertemperaturen: Kaltwasser 15°C, Warmwasser 65°C.

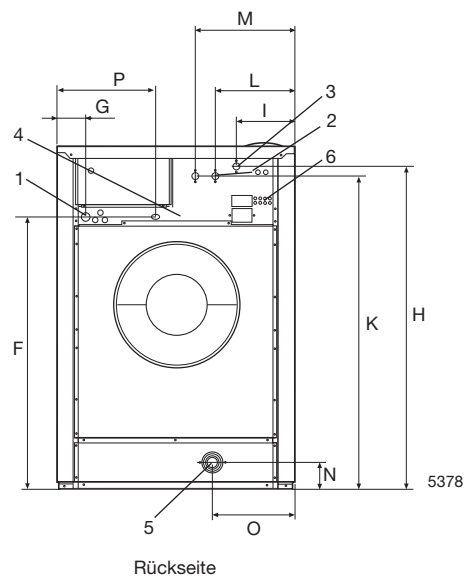
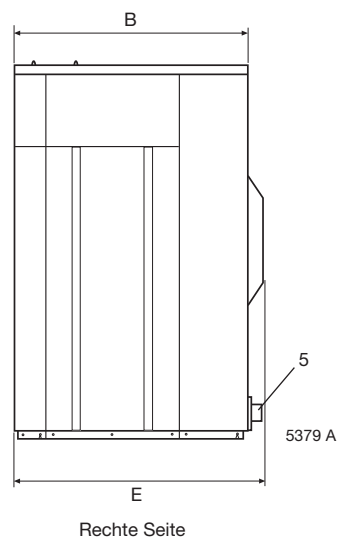
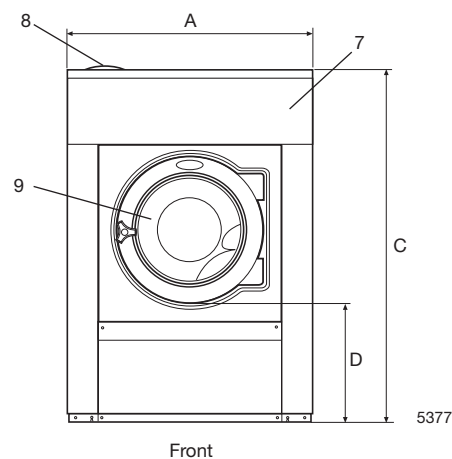
\*\* Je nach Dampfdruck.

Zertifiziert gemäß ISO 9001 und ISO 14001 und gemäß IP 24D zugelassen.

Elektroanschlüsse*		W4130H	W4180H	W4240H
Heizung	Voltzahl			
El.	230V 3 AC 50 Hz	kW(A) 12.5(35)	17.5(50)	19.4(63)
	240V 3AC 60 Hz	kW(A) 12.5(35)	17.5(50)	20.9(63)
	400V 3N AC 50 Hz	kW(A) 12.5(20)	17.5(35)	19.4(35)
Dampf oder ohne Heizung	230V 1AC 60 Hz	kW(A) 1.6(10)	2.3(16)	2.6(16)
	240V 1AC 60 Hz	kW(A) 1.6(10)	2.3(16)	2.6(16)
ohne Heizung	230V 1AC 50 Hz	kW(A) 1.6(10)	2.3(16)	2.6(16)
Wasser- und Dampfanschlüsse				
Wasserventile	DN	20	20	20
Wasserdruck	kPa	150-400	150-400	150-400
Kapazität bei 300 kPa	l/min	27	60	60
Abflussventil	ø mm	75	75	75
Abflusskapazität	l/min	150	150	150
Dampfventil	DN	15	15	15
Dampfdruck	kPa	300-600	300-600	300-600
Anschlüsse für Flüssigwaschmittel		5	5	5
Anforderungen an den Aufstellort				
Frequenz der dynamischen Kräfte	Hz	16.4	15.5	14.8
Max. Bodenbelastung beim Schleudern	kN	3.0±0.5	3.9±1.0	4.5±1.0
Geräuschpegel				
Schalldruckpegel**	dB(A)	70	75	78
Schalleistungspegel (IEC 60704-2-4)	dB(A)	78	83	83
Wärmeabgabe				
Prozent der installierten Energie, maximal		5	5	5
Versanddaten				
Gewicht	netto, kg	267	356	429
	mit Verpackung, kg	284	376	448
Versandvolumen	m <sup>3</sup>	1.27	1.64	1.79
Zubehörteile				
Sockel		x	x	x
Wasserwiederverwendungstank (Clarus Control)		x	x	x
Zulaufschläuche für Wasser oder Dampf		x	x	x
Flusenkasten		x	-	-
Maße in mm				
A	Breite	910	970	1020
B	Tiefe	785	870	915
C	Höhe	1325	1410	1445
D		435	470	500
E		825	945	955
F		1035	1120	1155
G		125	115	100
H		1245	1330	1360
I		215	230	215
K		1225	1290	1320
L		300	315	300
M		-	395	380
N		100	100	100
O		305	335	360
P		455	485	510
1	Elektroanschlüsse	6	Anschlüsse für Flüssigwaschmittel	
2	Kaltwasser	7	Steuerfeld	
3	Warmwasser	8	Waschmittelfach	
4	Dampfanschluss	9	Türöffnung ø395 (W4130H), ø435 (W4180H, W4240H)	
5	Abfluss			

\* Andere Spannungen möglich, siehe Installationshandbuch

\*\* Ca. Wert an Bedienerposition in einer mittelgroßen Waschküche



**Electrolux**

www.electrolux.com/professional

Share more of our thinking at www.electrolux.com

Art. No. 438901922/01 07.04  
Änderungen ohne Vorankündigung vorbehalten.